



UNIVERSAL ROBOTS

Podręcznik użytkownika

Base-Mounted Range Extender, 40m



740-945-00



Informacje przedstawione w niniejszym dokumencie stanowią własność firmy Universal Robots A/S i nie wolno ich powielać w całości ani w części bez uprzedniej pisemnej zgody firmy Universal Robots A/S. Niniejsze informacje mogą ulec zmianie bez uprzedzenia i nie stanowią zobowiązania firmy Universal Robots A/S. Ten dokument jest okresowo weryfikowany i aktualizowany.

Firma Universal Robots A/S nie ponosi odpowiedzialności za błędy i braki w tym dokumencie.

Copyright © 2009-2025, Universal Robots A/S.

Logotyp Universal Robots jest zastrzeżonym znakiem towarowym firmy Universal Robots A/S.



Spis treści

1. Odpowiedzialność i przeznaczenie	10
1.1. Ograniczenie odpowiedzialności	10
1.2. Przeznaczenie	11
2. Ten produkt	14
3. Parametry techniczne	15
4. Wymiary skrzynek przedłużaczy	16
5. Bezpieczeństwo	18
6. Typy komunikatów bezpieczeństwa	19
7. Ogólne ostrzeżenia i przestrogi	20
8. Integracja i odpowiedzialność	22
9. Montaż	23
10. Rozwiązywanie problemów	27
11. Ocena ryzyka	28
12. Konserwacja i naprawa	32
13. Utylizacja i środowisko	34
14. Deklaracje i certyfikaty (oryginalne normy EN)	35
15. Deklaracje i świadectwa	37
16. Certyfikaty	39
17. Certyfikaty	40
18. Index	43





1. Odpowiedzialność i przeznaczenie

1.1. Ograniczenie odpowiedzialności

Opis

Żadne informacje podane w niniejszym podręczniku nie mogą być traktowane jako gwarancja firmy UR stanowiąca, że robot przemysłowy nie spowoduje obrażeń lub uszkodzeń, nawet w przypadku zachowania zgodności z wszystkimi instrukcjami bezpieczeństwa i informacjami na temat użytkowania.

1.2. Przeznaczenie

Opis



PRZECZYTAJ INSTRUKCJĘ

Używanie robota niezgodnie z przeznaczeniem może skutkować niebezpiecznymi sytuacjami.

- Przeczytaj podręcznik użytkownika i postępuj zgodnie z zaleceniami dotyczącymi użytkownika zgodnego z przeznaczeniem oraz specyfikacjami zawartymi w podręczniku.

Produkt ten jest przeznaczony do użytku jedynie ze sterownikiem UR OEM, dla którego nie ma certyfikatów. Należy zapoznać się z właściwym podręcznikiem użytkownika, aby uzyskać informacje o Deklaracji zgodności dla podzespołu.



OSTRZEŻENIE

Nie należy używać tego produktu ze standardowymi sterownikami UR, ponieważ spowoduje to unieważnienie wszystkich certyfikatów.

Roboty firmy Universal Robots to roboty typu przemysłowego, przeznaczone do używania narzędzi/chwyteków i mocowań, obróbki i przenoszenia komponentów lub produktów. Zobacz specyfikacje produktu, aby uzyskać szczegółowe informacje o warunkach pracy danego robota.

Wszystkie roboty UR są wyposażone w funkcje bezpieczeństwa, które są specjalnie zaprojektowane, aby umożliwić aplikacje pracy współbieżnej, w których aplikacja robota działa razem z człowiekiem. Ustawienia funkcji bezpieczeństwa muszą mieć odpowiednie wartości określone w ocenie ryzyka aplikacji robota.

Z uwagi na fakt, że produkt ten jest przeznaczony do użytku ze sterownikiem UR OEM, nie ma on certyfikatów. Aby skorzystać z funkcji bezpieczeństwa UR, wymagana jest zgodność elektromagnetyczna dla danego zastosowania. Zgodność elektromagnetyczna ma podstawowe znaczenie dla skuteczności funkcji bezpieczeństwa UR.

Aplikacje pracy współbieżnej są przeznaczone wyłącznie do zastosowań innych niż niebezpieczne, w których całkowita aplikacja, w tym narzędzie/chwytek, element obrabiany, przeszkody i inne maszyny nie stwarzają znaczących zagrożeń, co określono na podstawie oceny ryzyka danej aplikacji.

**OSTRZEŻENIE**

Używanie robotów UR lub produktów UR niezgodnie z przeznaczeniem może spowodować obrażenia ciała, śmierć i/lub straty materialne. Nie wolno używać robota ani innych produktów UR do żadnego z poniższych niezamierzonych zastosowań:

- Zastosowanie medyczne, tj. zastosowania związane z chorobą, urazem lub niepełnosprawnością u ludzi, w następujących celach:
 - Rehabilitacja
 - Ocena
 - Kompensacja lub złagodzenie
 - Diagnostyka
 - Leczenie
 - Chirurgia
 - Opieka zdrowotna
 - Protezy i inne pomoce dla osób niepełnosprawnych fizycznie
 - Dowolne użytkowanie w pobliżu pacjentów
- Obsługiwanie, podnoszenie lub transport osób
- Wszelkie zastosowania wymagające zgodności z określonymi normami higienicznymi i/lub sanitarnymi, takie jak bezpośredni kontakt z żywnością, napojami i/lub produktami farmaceutycznymi.
 - Smar do przegubów UR może być uwalniany do powietrza (w postaci oparów) lub kapać.
- Wszelkie użytkowanie lub zastosowanie odbiegające od zakresu przeznaczenia, specyfikacji lub certyfikacji robotów lub innych produktów UR.
- Niewłaściwe użycie jest zabronione, ponieważ może skutkować śmiercią, obrażeniami ciała i /lub stratami materialnymi

FIRMA UNIVERSAL ROBOTS JEDNOZNACZNIE ZRZEKA SIĘ WSZELKICH JAWNYCH LUB DOROZUMIANYCH GWARANCJI PRZYDATNOŚCI DO JAKIEGOKOLWIEK OKREŚLONEGO CELU.

**OSTRZEŻENIE**

Nie wolno modyfikować robota. Nie modyfikuj ani nie zmieniaj zaślepek robotów e-Series. Modyfikacja może spowodować nieprzewidziane zagrożenia. Cały autoryzowany demontaż i ponowny montaż powinien odbywać się w centrum serwisowym UR lub mogą go wykonać wykwalifikowane osoby zgodnie z najnowszą wersją wszystkich odpowiednich instrukcji serwisowych.

**OSTRZEŻENIE**

Nieuwzględnienie dodatkowego ryzyka związanego z zasięgiem, obciążeniami oraz momentami obrotowymi i prędkościami roboczymi związanymi z aplikacją robota może skutkować obrażeniami lub śmiercią.

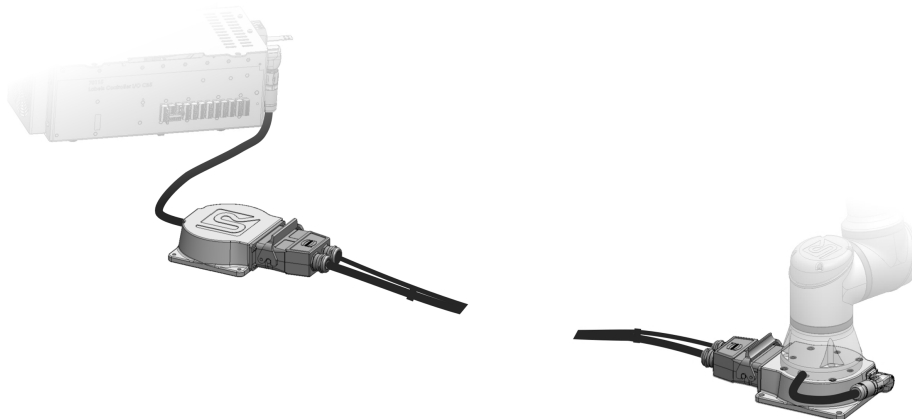
- Ocena ryzyka aplikacji obejmuje ryzyko związane z zasięgiem, ruchem, obciążeniem i prędkością robota, chwytakiem i obsługiwanym elementem.

2. Ten produkt

Produkt

Przedłużacz montowany w podstawie (40 m) to akcesorium używane do przedłużania kabla pomiędzy robotem a sterownikiem. Obejmuje 40-metrowy kabel (zasilania i komunikacji) oraz aktywne powielacze sygnału, z których jeden mocowany jest po stronie robota, a drugi po stronie sterownika, co zapewnia niezawodne działanie na dłuższych odległościach. Zaprojektowano go dla sterowników OEM w zastosowaniach spawalniczych, w których wymagana jest większa odległość pomiędzy robotem a sterownikiem.

Przedłużacz montowany w podstawie (40 m) jest kompatybilny z UR3e, UR5e i UR7e.



Przedłużacz montowany w podstawie składa się z następujących podzespołów:

1. Kabel przedłużacza o długości 40 metrów.
2. Skrzynka przedłużacza przeznaczona do podstawy robota (z otworami montażowymi i złączem ramienia robota).
3. Skrzynka przedłużacza przeznaczona do skrzynki sterowniczej (bez otworów montażowych, z kablem z kołnierzem do połączenia z Skrzynka sterownicza).
4. Zestaw śrub do montażu dla UR3e. Należy zapoznać się z montażem, aby uzyskać specyfikacje i informacje o momencie dokręcenia.
5. Zestaw śrub do montażu dla UR5e i UR7e. Należy zapoznać się z montażem, aby uzyskać specyfikacje i informacje o momencie dokręcenia.
6. Podręcznik użytkownika

Niniejsza instrukcja opisuje wszystkie podzespoły. Należy również korzystać z niniejszej instrukcji, jeśli zakupiono dowolną część w postaci pojedynczego podzespołu.

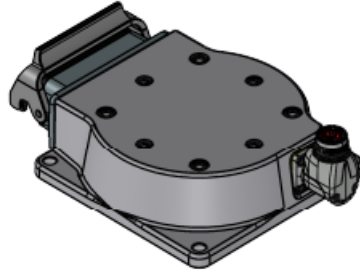
3. Parametry techniczne

Waga kabla 40 m	14,7 kg
Pobór mocy (średni)	Należy zapoznać się z podręcznikiem konkretnego robota: Podręcznik użytkownika.
Maksymalny średni pobór mocy	Należy zapoznać się z podręcznikiem konkretnego robota: Podręcznik użytkownika.
Prąd zwarciovowy (SCCR)	Należy zapoznać się z podręcznikiem konkretnego robota: Podręcznik użytkownika.
Materiały	Aluminium
Zakres temperatur otoczenia	0-50°C

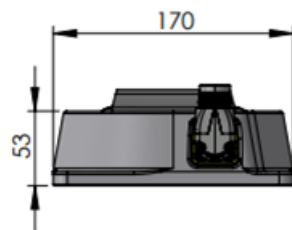
4. Wymiary skrzynek przedłużaczy

Wymiary skrzynki przedłużacza, podstawa robota

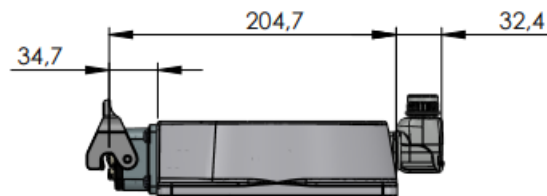
Wszystkie wymiary są podane w mm.



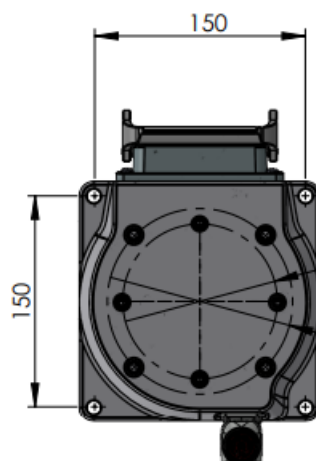
Widok 1:



Widok 2:

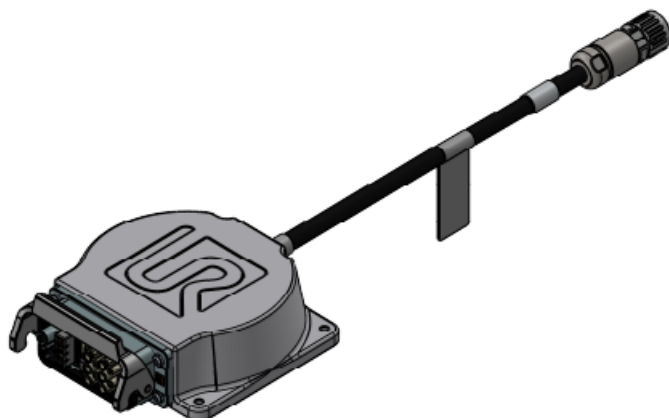


Widok z góry:

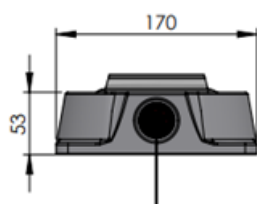


Wymiary skrzynki przedłużacza (po stronie skrzynki sterowniczej)

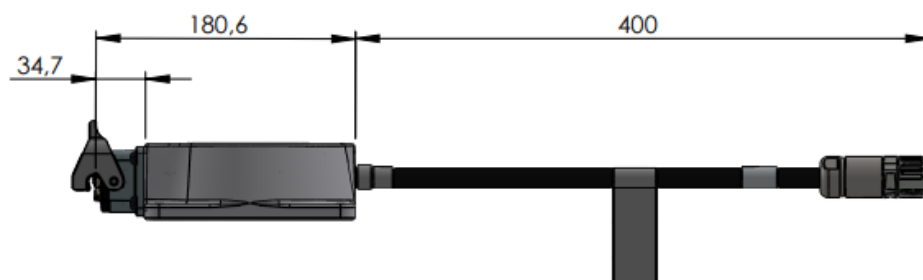
Wszystkie wymiary są podane w mm.



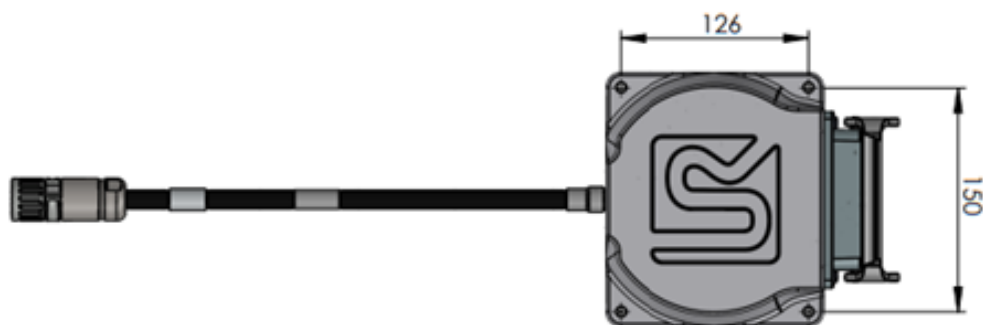
Widok 1:



Widok 2:



Widok z góry:



Copyright © 2009-2025, Universal Robots A/S. Wszystkie prawa zastrzeżone.

5. Bezpieczeństwo

Ostrzeżenia



INFORMACJA

Przedłużacz montowany w podstawie o długości 40 m może być używany jedynie z ramionami robota UR3e, UR5e i UR7e.



INFORMACJA

Przedłużacz zasięgu montowany w podstawie o długości 40 m może być używany jedynie z OEM Skrzynka sterownicza.



INFORMACJA

System ten jest kompatybilny tylko ze skrzynkami sterowniczymi CB OEM 5.5 lub nowszymi.



OSTRZEŻENIE

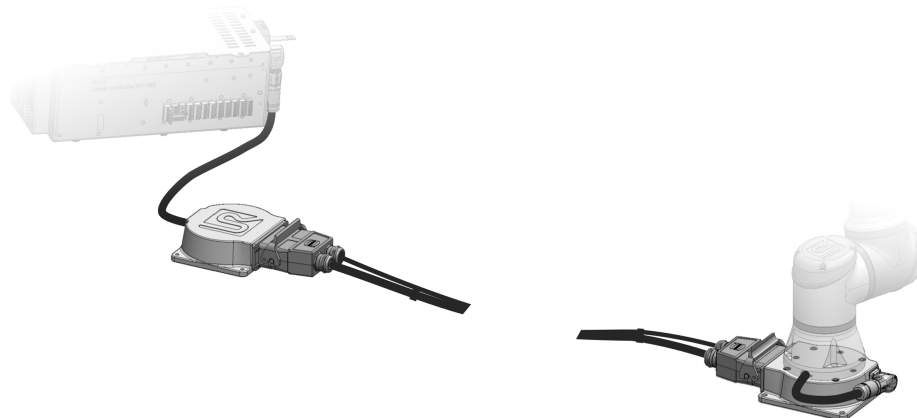
Nie przedłużać 40-metrowego kabla za pomocą innych kabli.



OSTRZEŻENIE

Przed rozłączeniem kabla należy wyłączyć zasilanie ramienia robota.

Ukończona konfiguracja



6. Typy komunikatów bezpieczeństwa

Opis

Komunikaty bezpieczeństwa służą do podkreślania ważnych informacji. Przeczytaj wszystkie wiadomości, aby zapewnić bezpieczeństwo i zapobiec obrażeniom personelu i uszkodzeniom produktu. Typy komunikatów bezpieczeństwa zdefiniowano poniżej.



OSTRZEŻENIE

Wskazuje na niebezpieczną sytuację, której skutkiem może być śmierć lub poważne obrażenia.



OSTRZEŻENIE: ENERGIA ELEKTRYCZNA

Wskazuje niebezpieczną sytuację elektryczną, która, jeśli się jej nie uniknie, może spowodować śmierć lub poważne obrażenia.



OSTRZEŻENIE: GORĄCA POWIERZCHNIA

Wskazuje niebezpieczną gorącą powierzchnię, która może spowodować obrażenia w wyniku kontaktu i bliskości bez dotykania.



PRZESTROGA

Wskazuje na niebezpieczną sytuację, która, jeśli się jej nie uniknie, może skutkować obrażeniami.



UZIEMIENIE

Wskazuje uziemienie.



UZIEMIENIE OCHRONNE

Wskazuje uziemienie ochronne.



INFORMACJA

Wskazuje na ryzyko uszkodzenia sprzętu i/lub na informacje, które należy odnotować.



PRZECZYTAJ INSTRUKCJĘ

Wskazuje bardziej szczegółowe informacje, z którymi należy zapoznać się w podręczniku.

7. Ogólne ostrzeżenia i przestrogi

Opis

Następujące ostrzeżenia mogą być powtarzane, objaśniane lub szczegółowo opisywane w dalszych częściach.



OSTRZEŻENIE

Nieprzestrzeganie wymienionych poniżej ogólnych zasad bezpieczeństwa może skutkować obrażeniami lub śmiercią.

- Sprawdź, czy ramię robota i narzędzie/chwytek są prawidłowo przykręcone śrubami.
- Sprawdź, czy aplikacja robota ma wystarczająco dużo miejsca do swobodnej pracy.
- Sprawdź, czy personel jest chroniony przez cały okres użytkowania robota, w tym podczas transportu, instalacji, uruchomienia, programowania/uczenia, obsługi i użytkowania, demontażu oraz utylizacji.
- Sprawdź, czy parametry konfiguracji bezpieczeństwa robota są ustawione tak, aby chronić personel, w tym tych, którzy mogą być w zasięgu aplikacji robota.
- Należy unikać używania robota, jeśli jest uszkodzony.
- Należy unikać noszenia luźnej odzieży lub biżuterii podczas pracy z robotem. Zwiąż długie włosy.
- Należy unikać wkładania palców za wewnętrzną pokrywę skrzynki sterowniczej.
- Użytkowników należy poinformować o wszelkich niebezpiecznych sytuacjach i zapewnianej ochronie, wyjaśnić wszelkie ograniczenia ochrony i ryzyko resztkowe.
- Użytkowników należy poinformować o umiejscowieniu przycisków zatrzymania awaryjnego i aktywować zatrzymanie awaryjne w przypadku sytuacji awaryjnej lub nieprawidłowej.
- Ostrzegaj ludzi, aby trzymali się poza zasięgiem robota, w tym podczas uruchamiania aplikacji robota.
- Podczas używania sterownika uczenia należy pamiętać o orientacji robota, aby zrozumieć kierunek ruchu.
- Należy przestrzegać wymagań zawartych w normie ISO 10218-2.
- Należy zapewnić zgodność z wymaganiami dotyczącymi kompatybilności elektromagnetycznej według normy ISO 13849.



OSTRZEŻENIE

Przenoszenie narzędzi/chwyteków z ostrymi krawędziami i/lub punktami zacisku może skutkować obrażeniami.

- Upewnij się, że narzędzia/chwytki nie mają ostrych krawędzi ani punktów zacisku.
- Wymagane mogą być rękawice ochronne i/lub okulary ochronne.

**OSTRZEŻENIE: GORĄCA POWIERZCHNIA**

Przedłużony kontakt z ciepłem wytwarzanym przez ramię robota i skrynkę sterowniczą podczas pracy może prowadzić do dyskomfortu skutkującego obrażeniami.

- Nie przenosić ani nie dotykać robota podczas pracy lub bezpośrednio po jej zakończeniu.
- Przed przeniesieniem lub dotknięciem robota należy sprawdzić temperaturę na ekranie dziennika.
- Pozwól robotowi ostygnąć, wyłączając go i odczekując godzinę.

**PRZESTROGA**

Nieprzeprowadzenie oceny ryzyka przed integracją i obsługą może zwiększyć ryzyko obrażeń.

- Przed przystąpieniem do pracy należy przeprowadzić ocenę ryzyka i ograniczyć ryzyko.
- Jeśli zostało to określone w ocenie ryzyka, nie należy wchodzić w zakres ruchu robota ani dotykać aplikacji robota podczas pracy. Zainstaluj zabezpieczenia.
- Zapoznaj się z informacjami dotyczącymi oceny ryzyka.

**PRZESTROGA**

Używanie robota z niesprawdzonymi maszynami zewnętrznymi lub w niesprawdzonej aplikacji może zwiększyć ryzyko obrażeń personelu.

- Przetestuj oddzielnie wszystkie funkcje i program robota.
- Zapoznaj się z informacjami dotyczącymi uruchomienia.

**INFORMACJA**

Bardzo silne pola magnetyczne mogą uszkodzić robota.

- Nie wolno wystawiać robota na działanie stałych pól magnetycznych.

**PRZECZYTAJ INSTRUKCJĘ**

Sprawdź, czy wszystkie urządzenia mechaniczne i elektryczne są zainstalowane zgodnie z odpowiednimi specyfikacjami i ostrzeżeniami.

8. Integracja i odpowiedzialność

Opis

Informacje podane w niniejszym podręczniku nie obejmują sposobu projektowania, instalacji, integracji i obsługi aplikacji robota ani nie opisują całego wyposażenia peryferyjnego, które może wpływać na bezpieczeństwo aplikacji robota. Aplikacja robota musi zostać zaprojektowana i zainstalowana zgodnie z wymogami bezpieczeństwa określonymi w odpowiednich normach i przepisach kraju, w którym robot jest zainstalowany.

Osoby integrujące robota UR odpowiadają za zapewnienie przestrzegania przepisów obowiązujących w danym kraju oraz za odpowiednie ograniczenie zagrożeń związanych z aplikacją robota. Dotyczy to m.in. poniższych kwestii:

- zapewnienie zgodności elektromagnetycznej (EMC),
 - wykonywanie oceny ryzyka dla kompletnego systemu robota,
 - przyłączanie innych maszyn i dodatkowych urządzeń bezpieczeństwa, jeśli są wymagane w ocenie ryzyka,
 - konfigurowanie właściwych ustawień bezpieczeństwa w oprogramowaniu,
 - zapewnienie, że środki bezpieczeństwa nie są modyfikowane,
 - sprawdzenie poprawności zaprojektowania, zainstalowania i zintegrowania aplikacji robota,
 - stworzenie instrukcji obsługi,
 - oznaczenie instalacji robota właściwymi znakami i informacjami kontaktowymi integratora,
 - przechowywanie całej dokumentacji; w tym oceny ryzyka aplikacji, niniejszej instrukcji i dodatkowej odpowiedniej dokumentacji.
-

9. Montaż

Opis

Należy zapoznać się z poniższymi informacjami dotyczącymi montażu przedłużacza mocowanego w podstawie o długości 40 m, skrzynki OEM Control Box i ramienia robota.



OSTRZEŻENIE

NIE UŻYWAĆ 40-metrowego kabla ze standardowymi sterownikami UR, ponieważ takie zastosowanie spowoduje unieważnienie certyfikatów.



OSTRZEŻENIE

Nie przedłużać 40-metrowego kabla za pomocą innych kabli.



INFORMACJA

Przed montażem rozwinąć kabel.

Jednym z końców kabla znajduje się etykieta. Ta końcówka podłączana jest do skrzynki przedłużacza (po stronie skrzynki sterowniczej).



OSTRZEŻENIE

W przypadku tworzenia rozwiązania spawanego dolna część podstawy robota przedłużacza musi być odizolowana od prądu elektrycznego.

Mocowanie ramienia

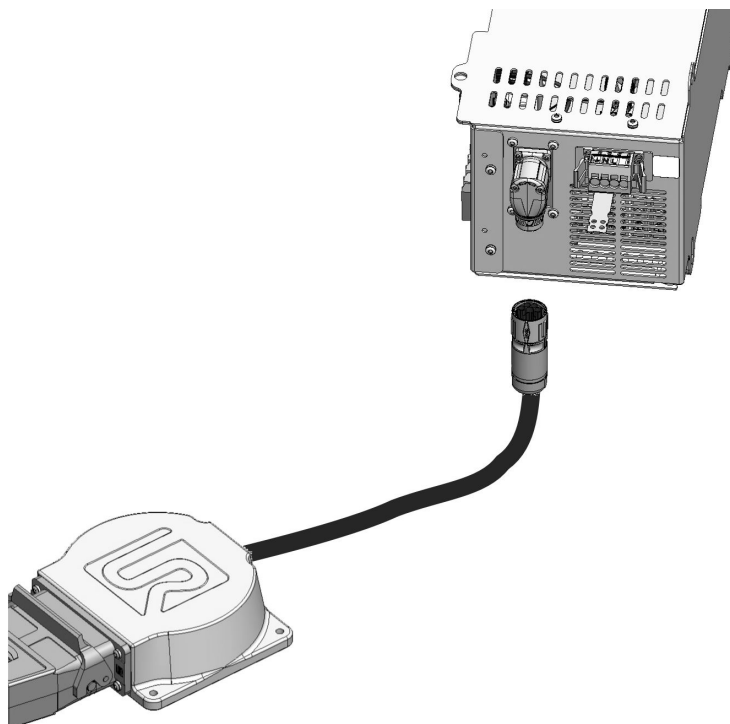
Należy zapoznać się z Podręcznik użytkownika dla konkretnego robota, aby uzyskać informacje o odpowiednich wartościach momentu dokręcenia w celu zamocowania ramienia robota do skrzynki przedłużacza, podstawy robota.

Do montażu robota używać dostępnych śrub:

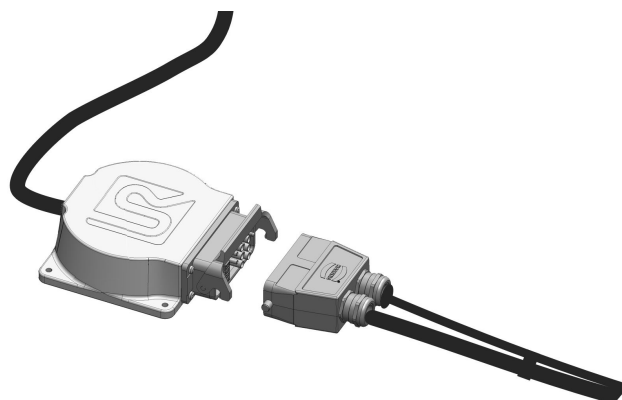
- UR3e: cztery śruby M6 x 30 mm o klasie wytrzymałości 8.8. Śruby M6 dokręcić momentem 9 Nm.
- UR5e: cztery śruby M8 x 30 mm o klasie wytrzymałości 8.8. Śruby M8 dokręcić momentem 20 Nm.
- UR7e: cztery śruby M8 x 30 mm o klasie wytrzymałości 8.8. Śruby M8 dokręcić momentem 20 Nm.
- Używany klucz dynamometryczny musi spełniać następujące specyfikacje, aby zapewnić prawidłowe dokręcenie.

**Podłączanie
kabla 40 m do
skrzynki
sterowniczej
OEM**

1. Połączyć skrzynkę przedłużacza (po stronie skrzynki sterowniczej) bezpośrednio ze skrzynką sterowniczą OEM Control Box.
 - a. Należy obrócić i zablokować kołnierz kabla skrzynki przedłużacza (po stronie skrzynki sterowniczej) w złączu na skrzynce sterowniczej OEM Control Box.

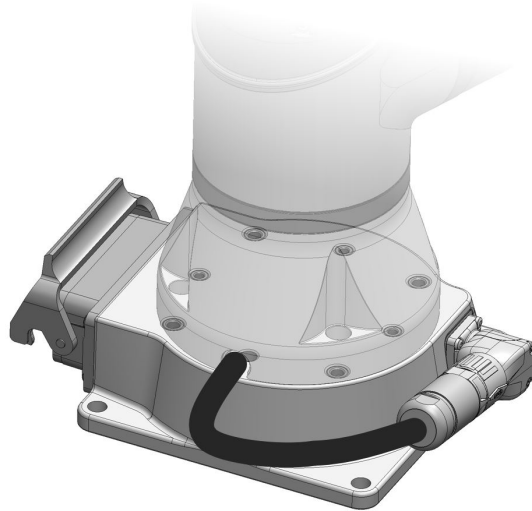


2. Podłączyć kabel do skrzynki przedłużacza (po stronie skrzynki sterowniczej).
 - a. Jednym z końców kabla znajduje się etykieta. Ten koniec należy podłączyć do skrzynki przedłużacza (po stronie skrzynki sterowniczej) przeznaczonej dla OEM Control Box.

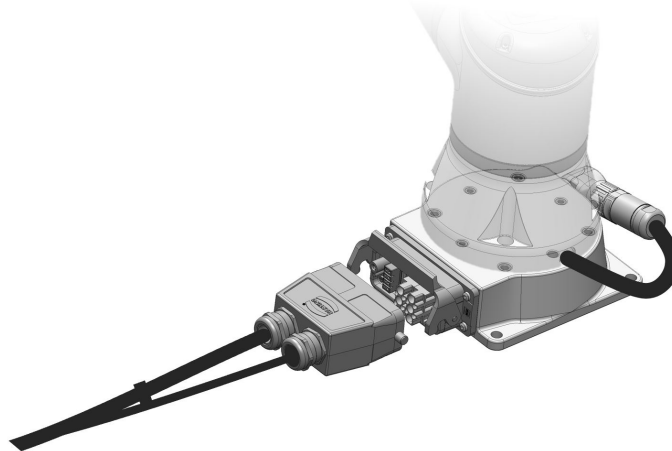


Podłączanie kabla 40 m do ramienia robota

1. Mocowanie ramienia robota na skrzynce przedłużacza (podstawa robota).
 - a. Użyć śrub z pudełka w celu zamocowania ramienia robota do skrzynki przedłużacza (podstawa robota).
 - UR3e: cztery śruby M6 x 30 mm o klasie wytrzymałości 8.8. Śruby M6 dokręcić momentem 9 Nm.
 - UR5e: cztery śruby M8 x 30 mm o klasie wytrzymałości 8.8. Śruby M8 dokręcić momentem 20 Nm.
 - UR7e: cztery śruby M8 x 30 mm o klasie wytrzymałości 8.8. Śruby M8 dokręcić momentem 20 Nm.
2. Podłączyć kabel kołnierza robota do skrzynki przedłużacza (podstawa robota).



3. Podłączyć kabel o długości 40 m do skrzynki przedłużacza (podstawa robota).



Czynności po montażu Po zakończeniu montażu należy jeszcze wykonać kilka dodatkowych czynności, zanim będzie można korzystać z zespołu robota.

Należy zapoznać się z następującymi rozdziałami w podręczniku użytkownika robota:

- Pierwsze uruchomienie
 - Pierwsze użycie
 - Zdarzenia awaryjne
 - Transport
-

10. Rozwiązywanie problemów

Opis W przypadku dodatnia kabla 40 m do instalacji robota istnieje wiele różnych możliwości w zakresie rozwiązywania problemów.

Należy zapoznać się z podręcznikiem Podręcznik użytkownika robota, aby uzyskać dodatkowe informacje na temat rozwiązywania problemów.

**C347A5
Brak dalszego
końca
przedłużacza** W przypadku napotkania tego błędu robot nie może wykryć wszystkich zainstalowanych części za pośrednictwem kabla ani skrzynek przedłużacza. Ten błąd prawdopodobnie wywołany jest przez błąd kabla zasilającego lub komunikacyjnego pomiędzy dwoma skrzynkami przedłużacza. Należy sprawdzić kabel pod kątem uszkodzeń lub poluzowanych złączy.

**C262A17
Usterka
komunikacji
przegubu** Błąd ten jest wywołany, gdy nie ma komunikacji z węzłami ramienia. Błąd ten jest wywołany, gdy nie podłączono kabla robota. Należy sprawdzić różne miejsca, w których połączony jest kabel. Należy sprawdzić, czy wszystkie złącza są prawidłowo zamocowane i zablokowane. Wykonaj pełną sekwencję ponownego uruchomienia. Jeśli działanie robota zakończyło się niepowodzeniem, należy skontaktować się z lokalnym serwisem Universal Robots w celu uzyskania pomocy.

**C746A0 ->
C746A3
Monitorowanie
temperatury** Istnieją cztery różne błędy związane z monitorowaniem temperatury. Należy sprawdzić, czy skrzynki przedłużacza nie są zbyt zimne ani zbyt gorące. Skrzynki przedłużacza należy umieścić tak, aby zakres temperatury otoczenia mieścił się w określonych limitach.

**C746A7
Nie
rozpoznano
kabla** Kabel nie został rozpoznany. Należy sprawdzić połączenia pomiędzy skrzynkami przedłużacza. Jeśli błąd nie znika, należy skontaktować się z lokalnym serwisem Universal Robots w celu uzyskania pomocy.

11. Ocena ryzyka

Opis

Ocena ryzyka jest wymagana i należy ją przeprowadzić dla danej aplikacji. Ocena ryzyka aplikacji jest obowiązkiem integratora. Użytkownik może być również integratorem.

Robot jest maszyną nieukończoną, dlatego bezpieczeństwo aplikacji robota zależy od narzędzia/chwybaka, przeszkód i innych maszyn. Strona przeprowadzająca integrację musi stosować się do norm ISO 12100 i ISO 10218-2 w celu przeprowadzenia oceny ryzyka. Specyfikacja techniczna ISO/TS 15066 może zapewnić dodatkowe wytyczne dla aplikacji pracy współbieżnej. Ocena ryzyka musi obejmować wszystkie zadania w całym okresie użytkowania aplikacji robota, w tym między innymi:

- uczenie robota podczas ustawiania i rozbudowy jego aplikacji,
- rozwiązywanie problemów i konserwacja,
- normalna praca aplikacji robota.

Ocena ryzyka musi zostać wykonana **przed** włączeniem zasilania aplikacji robota po raz pierwszy. Ocena ryzyka jest procesem powtarzalnym. Po fizycznej instalacji robota należy sprawdzić połączenia, a następnie zakończyć integrację. Częścią oceny ryzyka jest określenie ustawień konfiguracji bezpieczeństwa, a także potrzeby zastosowania dodatkowych przycisków zatrzymania awaryjnego i/lub innych środków ochronnych wymaganych w przypadku danego zastosowania robota.

Ustawienia konfiguracji bezpieczeństwa

Identyfikacja właściwych ustawień konfiguracji bezpieczeństwa jest szczególnie ważna przy rozbudowie w zastosowaniach robota do pracy. Należy zapobiec nieautoryzowanemu dostępowi do konfiguracji bezpieczeństwa poprzez włączenie i ustawienie ochrony hasłem.



OSTRZEŻENIE

Nieustawienie ochrony hasłem może spowodować obrażenia lub śmierć z powodu celowych lub niezamierzonych zmian ustawień konfiguracyjnych.

- Zawsze ustawiaj ochronę hasłem.
- Skonfiguruj program do zarządzania hasłami, aby dostęp miały tylko osoby, które rozumieją skutki zmian.

Niektóre funkcje bezpieczeństwa są zaprojektowane szczególnie do zastosowań w pracy współbieżnej. Można je skonfigurować za pomocą ustawień konfiguracji bezpieczeństwa. Są one wykorzystywane do przeciwdziałania zagrożeniom zidentyfikowanym w ocenie ryzyka aplikacji.

Poniższe ograniczenie dotyczy robota i jako takie może mieć wpływ na transfer energii do osoby przez ramię robota, chwytak i obsługiwany element.

- **Ograniczanie siły i mocy:** służy do ograniczania sił i nacisków wywieranych przez robota w kierunku ruchu w razie kolizji robota z operatorem.
- **Ograniczanie pędu:** służy do ograniczania wysokiej energii przenoszonej i sił uderzenia poprzez zmniejszenie prędkości robota w razie jego kolizji z operatorem.
- **Ograniczenie prędkości:** służy do zapewnienia, że prędkość jest mniejsza niż skonfigurowany limit.

Poniższe ustawienia orientacji służą do unikania ruchów i zmniejszania ekspozycji ostrych krawędzi i występow na osobę.

- Ograniczenie pozycji **przegubu, łokcia i narzędzia/chwybaka:** stosowane w celu zmniejszenia ryzyka związanego z niektórymi częściami ciała – należy unikać ruchu w kierunku głowy i szyi.
- **Ograniczanie orientacji narzędzia/chwybaka:** szczególnie przydatne do zmniejszania ryzyka związanego z określonymi obszarami oraz funkcjami narzędzia/chwybaka i obsługiwanego elementu – należy unikać ostrych krawędzi skierowanych w stronę operatora, obracając ostre krawędzie do wewnątrz, w stronę robota.

Ryzyko związane ze skutecznością zatrzymywania

Niektóre funkcje bezpieczeństwa są specjalnie zaprojektowane do każdego zastosowania robota. Można skonfigurować te funkcje za pomocą ustawień konfiguracji bezpieczeństwa. Służą one do przeciwdziałania ryzyku związanemu ze skutecznością zatrzymywania aplikacji robota.

Poniższe ustawienia ograniczają czas i odległość zatrzymania robota, aby upewnić się, że zatrzymanie nastąpi przed osiągnięciem skonfigurowanych limitów. Oba ustawienia automatycznie wpływają na prędkość robota, aby zapewnić, że limit nie zostanie przekroczony.

- **Limit czasu zatrzymania:** służy do ograniczenia czasu zatrzymania robota.
- **Limit odległości zatrzymania:** służy do ograniczenia odległości zatrzymania robota.

W przypadku zastosowania któregośkolwiek z powyższych limitów nie ma potrzeby ręcznego okresowego testowania skuteczności zatrzymania. Układ sterowania zabezpieczeniami robota wykonuje ciągle monitorowanie.

Jeśli robot jest zainstalowany w aplikacji, w której nie ma rozsądnej możliwości wyeliminowania zagrożeń lub wystarczającego zmniejszenia ryzyka poprzez zastosowanie wbudowanych funkcji bezpieczeństwa (np. gdy używane jest niebezpieczne narzędzie/chwytnik lub niebezpieczny proces), konieczne jest zastosowanie środków zabezpieczających.

**OSTRZEŻENIE**

Nieprzeprowadzenie wykonania oceny ryzyka aplikacji może zwiększyć zagrożenia.

- Zawsze przeprowadzaj ocenę ryzyka aplikacji w poszukiwaniu możliwych do przewidzenia zagrożeń i możliwego do przewidzenia niewłaściwego użycia.

W przypadku aplikacji współbieżnych ocena ryzyka obejmuje możliwe do przewidzenia ryzyko wynikające z kolizji i możliwego do przewidzenia niewłaściwego użycia.

Ocena ryzyka musi obejmować:

- Skalę szkody
- Prawdopodobieństwo wystąpienia
- Możliwość uniknięcia sytuacji niebezpiecznej

Potencjalne zagrożenia

Firma Universal Robots identyfikuje potencjalne znaczące zagrożenia wymienione poniżej, które integrator musi wziąć pod uwagę. Inne istotne zagrożenia mogą być związane z konkretnym zastosowaniem robota.

- Przebicie skóry przez ostre krawędzie i spiczaste zakończenia lub złącza narzędzia/chwybaka.
- Przebicie skóry przez ostre krawędzie i spiczaste zakończenia na pobliskich przeszkodach.
- Stłuczenia spowodowane kontaktem.
- Skręcenie lub złamanie kości z powodu uderzenia.
- Konsekwencje niedokręcenia śrub utrzymujących ramię robota lub narzędzie/chwybak.
- Elementy wypadające z narzędzia/chwybaka, np. z powodu słabego uchwytu lub przerwy w zasilaniu.
- Błędne zrozumienie tego, co jest kontrolowane przez wiele przycisków zatrzymania awaryjnego.
- Nieprawidłowe ustawienie parametrów konfiguracji bezpieczeństwa.
- Nieprawidłowe ustawienia z powodu nieautoryzowanych zmian parametrów konfiguracji bezpieczeństwa.



12. Konserwacja i naprawa

Opis

Wszelkie prace konserwacyjne, kontrolne i kalibracyjne będą wykonywane zgodnie z wszelkimi instrukcjami dotyczącymi bezpieczeństwa, które zawarto w niniejszej instrukcji, instrukcji Service Manual UR oraz zgodnie z lokalnymi wymogami.

Naprawy będą wykonywane wyłącznie przez firmę Universal Robots. Naprawy mogą wykonywać wyznaczone przez klienta, przeszkolone osoby, pod warunkiem, że postępują zgodnie z podręcznikiem serwisowym.

**Bezpieczeństwo
podczas
konserwacji**

Celem konserwacji i naprawy jest zapewnienie, że działanie systemu jest zgodne z oczekiwaniami.

Podczas pracy przy ramieniu robota lub skrzynce sterowniczej należy stosować się do poniższych procedur bezpieczeństwa i ostrzeżeń.

**OSTRZEŻENIE**

Nieprzestrzeganie którejkolwiek z wymienionych poniżej praktyk bezpieczeństwa może skutkować urazem.

- Odłączyć główny kabel zasilający od dolnej części skrzynki sterowniczej, aby upewnić się, że jest całkowicie odłączona od zasilania. Wyłączyć wszelkie inne źródła energii podłączone do ramienia robota lub skrzynki sterowniczej. Należy zastosować konieczne środki ostrożności, aby uniemożliwić innym osobom włączenie zasilania systemu w czasie trwania naprawy.
- Przed włączeniem zasilania należy sprawdzić połączenie z uziemieniem.
- Podczas demontażu ramienia robota lub skrzynki sterowniczej należy przestrzegać zasad ochrony przed wyładowaniami elektrostatycznymi.
- Należy chronić ramię robota i skrzynkę sterowniczą przed przedostawaniem się do nich wody i pyłu.

**OSTRZEŻENIE: ENERGIA ELEKTRYCZNA**

Zbyt szybkie odłączenie zasilania skrzynki sterowniczej po wyłączeniu może spowodować uraz z powodu zagrożeń elektrycznych.

- Należy unikać demontażu zasilacza wewnątrz skrzynki sterowniczej, ponieważ wysokie napięcia (do 600 V) mogą być obecne wewnątrz tych zasilaczy przez kilka godzin po jej wyłączeniu.

Po pracach związanych z rozwiązywaniem problemów, konserwacją i naprawą, należy upewnić się, że spełniono wymagania w zakresie bezpieczeństwa. Należy przestrzegać obowiązujących krajowych i lokalnych przepisów bezpieczeństwa. Należy również sprawdzić i zweryfikować wszystkie ustawienia funkcji bezpieczeństwa.

13. Utylizacja i środowisko

Opis

Roboty firmy Universal Robots muszą być utylizowane zgodnie ze stosownym krajowym prawem, przepisami i normami. odpowiedzialność ta spoczywa na właścicielu robota.

Roboty UR są produkowane przy ograniczonym wykorzystaniu niebezpiecznych substancji w celu ochrony środowiska, jak określono w europejskiej dyrektywie 2011/65/EU (RoHS). Jeśli roboty (ramię robota, skrzynka sterownicza, sterownik uczenia) zostaną zwrócone do Universal Robots Denmark, utylizacja jest organizowana przez firmę Universal Robots A/S.

Oplata za utylizację robotów UR sprzedawanych na rynku duńskim jest opłacana z góry w systemie DPA przez firmę Universal Robots A/S. Importerzy w krajach, w których obowiązuje europejska dyrektywa 2012/19/EU (WEEE) muszą sami zadbać o rejestrację w krajowym rejestrze WEEE własnego kraju. Oplata jest zwykle mniejsza niż 1 EUR za robota.

Listę rejestrów krajowych można znaleźć tutaj: <https://www.ewrn.org/national-registers>.
Informacje o globalnej zgodności z przepisami można znaleźć tutaj: <https://www.universal-robots.com/download>, wyszukując hasło „Global Compliance”.

14. Deklaracje i certyfikaty (oryginalne normy EN)

EU Declaration of Incorporation (DOI) (in accordance with 2006/42/EC Annex II B) Tłumaczenie oryginalnej instrukcji	
Manufacturer:	Universal Robots A/S Energivej 51, DK-5260 Odense S Denmark
Person in the Community Authorized to Compile the Technical File:	David Brandt, Technology Officer, R&D Universal Robots A/S, Energivej 51, DK-5260 Odense S
Description and Identification of the Partly-Completed Machine(s):	
Product and Function:	Industrial robot multi-purpose, multi-axis manipulator with an OEM control box & with or without teach pendant (with or without 3PE). Function is determined by the completed machine (robot application or cell with end-effector, intended use and application program). Below cited documents and this declaration include: Effective October 2020: Teach Pendants with 3-Position Enabling (3PE TP) & standard Teach Pendants. Effective May 2021: UR10e specification improvement to 12.5kg maximum payload.
Model and Serial Number	e-Series robots with either AC or DC OEM controllers: UR3e OEM AC, UR5e OEM AC, UR7e OEM AC, UR10e OEM AC, UR12e OEM AC, UR16e OEM AC UR3e OEM DC, UR5e OEM DC, UR7e OEM DC, UR10e OEM DC, UR12e OEM DC, UR16e OEM DC Starting XY20215000000 and higher Factory Variantyear e-Series 3=UR3e, 5=UR5e, 7=UR7e, 0=UR10e, 1=UR12e, 2=UR10e (12kg payload), 6 = UR16e Sequential numbering, restarting at 0 each year
Incorporation:	Universal Robots e-Series OEM robots (UR3e, UR5e, UR10e and UR16e) shall only be put into service upon being integrated into a final complete machine (robot application or robot cell), which conforms with the provisions of the Machinery Directive and other applicable Directives.
It is declared that the above products fulfil, for what is supplied, the following directives as detailed below: When this partly completed machine is integrated and becomes a complete machine, the integrator is responsible for the completed machine fulfilling all applicable Directives, applying the CE mark and providing the Declaration of Conformity (DOC).	
I. Machinery Directive II. Low-voltage Directive 2014/35/EU	The following essential requirements have been fulfilled: 1.1.2, 1.1.3, 1.1.5, 1.2.4.3, 1.2.5, 1.2.6, 1.3.2, 1.3.4, 1.3.8.1, 1.3.9, 1.5.1, 1.5.5, 1.5.10, 1.7.2, 1.7.4, 4.1.2.3, 4.1.3, Annex VI. It is declared that the relevant technical documentation has been compiled in accordance with Part B of Annex VII of the Machinery Directive. Reference the LVD and the harmonized standards used below.
Reference to the harmonized standards used, as referred to in Article 7(2) of the MD & LV Directives and Article 6 of the EMC Directive: (I) EN ISO 13732-1:2008 as applicable, (I)(II) EN 60204-1:2018 as applicable, (II) EN 60664-1:2007, (II) EN 61140:2002/A1:2006	
Reference to other technical standards and technical specifications used: (I) ISO 9409-1:2004, (II) EN 60320-1:2021, IEC 61784-3:2010 [SIL2]	

**EU Declaration of Incorporation (DOI) (in accordance with 2006/42/EC Annex II B) Tłumaczenie oryginalnej instrukcji**

The manufacturer, or his authorised representative, shall transmit relevant information about the partly completed machinery in response to a reasoned request by the national authorities. Approval of full quality assurance system by the notified body Bureau Veritas: ISO 9001 certificate #DK015892 and ISO 45001 certificate #DK015891.

15. Deklaracje i świadectwa

Tłumaczenie oryginalnej instrukcji

Deklaracja włączenia UE (doi) (zgodnie z załącznikiem II B do dyrektywy 2006/42/WE) Tłumaczenie oryginalnej instrukcji	
Producent:	Universal Robots A/S Energivej 51, DK-5260 Odense S Dania
Osoba w społeczności mająca autoryzację do sporządzenia pliku technicznego:	David Brandt, specjalista ds. technologii, R&D Universal Robots A/S, Energivej 51, DK-5260 Odense S
Opis oraz oznaczenia identyfikacyjne częściowo ukończonych maszyn:	
Produkt i jego przeznaczenie:	Wielofunkcyjny wieloosiowy manipulator robota przemysłowego ze skrzynką sterowniczą OEM i ze sterownikiem uczenia lub bez niego (z lub bez 3PE). Funkcja jest określana przez ukończoną maszynę (aplikację robota lub gniazdo z narzędziem/chwytem, przeznaczeniem i programem aplikacji). Poniżej zacytowane dokumenty i niniejsza deklaracja obejmują: Obowiązuje od października 2020: sterowniki uczenia z 3-pozycyjnym urządzeniem zezwalającym (3PE TP) i standardowymi sterownikami uczenia. Obowiązuje od maja 2021: usprawnienie specyfikacji UR10e do 12,5 kg maksymalnego obciążenia.
Model i Numer seryjny	Roboty e-Series ze sterownikami OEM zasilanymi prądem stałym lub przemiennym: UR3e OEM AC, UR5e OEM AC, UR7e OEM AC, UR10e OEM AC, UR12e OEM AC, UR16e OEM AC UR3e OEM DC, UR5e OEM DC, UR7e OEM DC, UR10e OEM DC, UR12e OEM DC, UR16e OEM DC Począwszy od XY20215000000 i nowsze Wersja fabryczna e-Series 3=UR3e, 5=UR5e, 7=UR7e, 0=UR10e, 1=UR12e, 2=UR10e (obciążenie 12 kg), 6 = UR16e numeracja kolejna, co roku rozpoczynająca się od 0
Wdrożenie:	Roboty Universal Robots e-Series OEM (UR3e, UR5e, UR10e i UR16e) mogą być wprowadzone do eksploatacji po zintegrowaniu ich z ukończoną maszyną (aplikacją lub gniazdem robota), która spełnia wymogi dyrektywy maszynowej i innych stosownych dyrektyw.
Niniejszym oświadczam się, że powyższe produkty (tak, jak są dostarczane) spełniają wymogi dyrektyw opisanych szczegółowo poniżej. Gdy ta częściowo ukończona maszyna zostanie zintegrowana i stanie się ukończoną maszyną, integrator odpowiada za ustalenie, że ukończona maszyna spełnia wymogi wszystkich obowiązujących dyrektyw, zastosowanie oznaczenia CE i ma deklarację zgodności.	
I. Dyrektywa maszynowa II. Dyrektywa niskonapięciowa 2014/35/UE	Spełnione zostały następujące podstawowe wymogi: 1.1.2, 1.1.3, 1.1.5, 1.2.4.3, 1.2.5, 1.2.6, 1.3.2, 1.3.4, 1.3.8.1, 1.3.9, 1.5.1, 1.5.5, 1.5.10, 1.7.2, 1.7.4, 4.1.2.3, 4.1.3, załącznik VI. Niniejszym oświadczam się, że odpowiednia dokumentacja techniczna została sporządzona zgodnie z Częścią B Załącznika VII Dyrektywy maszynowej. Patrz dyrektywa LVD i normy zharmonizowane użyte poniżej.
Odniesienie do stosowanych norm zharmonizowanych, o których mowa w art. 7 ust. 2 dyrektyw MD i LV oraz art. 6 dyrektywy EMC: (I) EN ISO 13732-1:2008 zgodnie z zastosowaniem, (I)(II) EN 60204-1:2018 zgodnie z zastosowaniem, (II) EN 60664-1:2007, (II) EN 61140:2002/A1:2006	



Deklaracja włączenia UE (doi) (zgodnie z załącznikiem II B do dyrektywy 2006/42/WE) Tłumaczenie oryginalnej instrukcji

Odwołania do innych zastosowanych norm oraz specyfikacji technicznych:


(I) ISO 9409-1:2004, (II) EN 60320-1:2021, IEC 61784-3:2010 [SIL2]

Producent lub jego upoważniony przedstawiciel przekazuje odpowiednie informacje dotyczące maszyny nieukończonej w odpowiedzi na uzasadniony wniosek władz krajowych. Zatwierdzenie całkowitego systemu zapewniania jakości poprzez jednostkę notyfikowaną Bureau Veritas: ISO 9001 certyfikat nr DK015892 oraz ISO 45001 certyfikat nr DK015891.


16. Certyfikaty

Opis Certyfikacja przez organy niezależne jest dobrowolna. Jednakże, aby zapewnić najlepszą obsługę integratorom robotów, firma Universal Robots postanowiła certyfikować swoje roboty w uznanych instytutach badawczych wymienionych poniżej. Kopie wszystkich certyfikatów można znaleźć w rozdziale Certyfikaty.


Certyfikacja

	Sprzęt elektryczny i elektroniczny (RoHS) w Chinach	Roboty serii e firmy Universal Robots są zgodne z metodami zarządzania kontrolą zanieczyszczeń przez elektroniczne wyroby informatyczne China RoHS.
---	---	---

Certyfikaty dostawców niezależnych

	Środowisko	Według naszych dostawców palety wysyłkowe dla robotów e-Series firmy Universal Robots są zgodne z duńskimi wymogami ISMPM-15 dotyczącymi produkcji opakowań drewnianych. Zostały oznaczone zgodnie z programem.
---	------------	---

Certyfikat testów producenta

	Universal Robots	Roboty e-Series firmy Universal Robots nieustannie są testowane wewnątrz oraz poddane procedurom badania na koniec procesu produkcji. Procesy testowe robotów UR są bezustannie analizowane i ulepszone.
---	------------------	--

Deklaracje według dyrektyw UE

Mimo że dyrektywy UE odnoszą się do Europy, niektóre państwa spoza Europy uznają i/lub wymagają deklaracji UE. Dyrektywy europejskie są dostępne w oficjalnej witrynie internetowej: <http://eur-lex.europa.eu>. Zgodnie z dyrektywą maszynową roboty firmy Universal Robots są maszynami nieukończonymi i dlatego nie należy umieszczać na nich znaku CE. Deklaracja zgodności (DOI) zgodnie z dyrektywą maszynową znajduje się w rozdziale Deklaracje i certyfikaty.

17. Certyfikaty

Sprzęt elektryczny i elektroniczny (RoHS) w Chinach

Management Methods for Controlling Pollution by Electronic Information Products
Product Declaration Table For Toxic or Hazardous Substances

表1 有毒有害物质或元素名称及含量标识格式



Product/Part Name 产品/部件名称	Toxic and Hazardous Substances and Elements 有毒有害物质或元素					
	铅 Lead (Pb)	汞 Mercury (Hg)	镉 Cadmium (Cd)	六价 Hexavalent Chromium (Cr+6)	多溴联苯 Polybrominated biphenyls (PBB)	多溴二苯醚 Polybrominated diphenyl ethers (PBDE)
UR Robots 机器人：基本系统 UR3 / UR5 / UR10 / UR3e / UR5e / UR10e UR16e / UR20 / UR30	X	O	X	O	X	X

O: Indicates that this toxic or hazardous substance contained in all of the homogeneous materials for this part is below the limit requirement in SJ/T11363-2006.
O: 表示该有毒有害物质在该部件所有均质材料中的含量均在SJ/T 11363-2006规定的限量要求以下。
X: Indicates that this toxic or hazardous substance contained in at least one of the homogeneous materials used for this part is above the limit requirement in SJ/T11363-2006.
X: 表示该有毒有害物质至少在该部件的某一均质材料中的含量超出SJ/T 11363-2006规定的限量要求。
(企业可在此处·根据实际情况对上表中打“X”的技术原因进行进一步说明。)
Items below are wear-out items and therefore can have useful lives less than environmental use period:
下列项目是损耗品,因而它们的有用环境寿命可能短于基本系统和可选项目的使用时间:
Drives, Gaskets, Probes, Filters, Pins, Cables, Stiffener, Interfaces
电子驱动器, 垫圈, 探针, 过滤器, 别针, 缆绳, 加强筋, 接口
Refer to product manual for detailed conditions of use.
详细使用情况请阅读产品手册。
Universal Robots encourages that all Electronic Information Products be recycled but does not assume responsibility or liability.
Universal Robots 鼓励回收再利用所有的电子信息产品,但 Universal Robots 不负任何责任或义务

To the maximum extent permitted by law, Customer shall be solely responsible for complying with, and shall otherwise assume all liabilities that may be imposed in connection with, any legal requirements adopted by any governmental authority related to the Management Methods for Controlling Pollution by Electronic Information Products (Ministry of Information Industry Order #39) of the Peoples Republic of China otherwise encouraging the recycle and use of electronic information products. Customer shall defend, indemnify and hold Universal Robots harmless from any damage, claim or liability relating thereto. At the time Customer desires to dispose of the Products, Customer shall refer to and comply with the specific waste management instructions and options set forth at www.universal-robots.com/about-universal-robots/social-responsibility and www.teradyne.com/company/corporate-social-responsibility, as the same may be amended by Teradyne or Universal Robots.

Copyright © 2009-2025, Universal Robots A/S. Wszystkie prawa zastrzeżone.

Nazwa oprogramowania: PolyScope 5
Wersja oprogramowania: 3.14
Wersja dokumentu: 20.10.71

18. Index

R

risk assessment 22

S

Safety Configuration 29-30

Safety instructions 32

Safety Settings 22

